



## **MIDEA ELEKTROMOS VÍZMELEGÍTŐK, BOJLEREK**

D10-20VD1(U), D10-20VD1(O)  
D30-25VD1(U), D30-25VD1(O)  
D80-20ED6  
D100-20ED6  
D50-15FG  
D80-15FG  
D100-15FG

[WWW.SOMOGYINAGYKER.HU](http://WWW.SOMOGYINAGYKER.HU)

# EGYSZERŰ



felszerelés



üzembe  
helyezés



használat



kezelés



hőmérséklet  
szabályozás

Bemutatjuk a hazai termékpiacon a nagy múlttal rendelkező, kiváló minőséget garantáló háztartási kisgépek és klímák egyik piacvezető gyártójának új termékcsaládját:

## a MIDEA elektromos vízmelegítő, bojler családot!

Ha megbízható, egyszerűen beszerelhető, energiatakarékos, megfizethető elektromos vízmelegítőt szeretne, tekintse meg kínálatunkat!





D10-20VD1(U), D10-20VD1(O)  
D30-25VD1(U), D30-25VD1(O)  
**ELEKTROMOS VÍZMELEGÍTŐ, BOJLER**



# HOSSZÚ ÉLETŰ TARTÁLY, Ti+ SAPPHIRENAMEL ZOMÁNC CAL ERŐSÍTVE

Az innovatív Ti+ SapphirEnamel zománc tartósabbá teszi a víztartályt, így hatékonyan ellenáll a korróziónak, rozsdának és vízkőlerakódásnak, fenntartva a kiváló használati élményt.



## Ti+ SapphirEnamel zománc tartály 3 réteges technológiával

- Magas minőségű acéllemezzel
- Mikroporos tapadó réteg
- 850 °C-on égetett Ti+ SapphirEnamel zománcréteg

## Ti+ SAPPHIRENAMEL ZOMÁNC FŰTŐELEM

A Ti+ SapphirEnamel zománc bevonatú SUS316L rozsdamentes acélból készült fűtőelem rendkívül ellenáll a korróziónak és a vízkőnek.



SUS316L  
rozsdamentes acél



Korrózió- és  
vízkőmentes



The Midea logo is displayed in white on a blue rectangular background. It features a stylized circular icon to the left of the brand name "Midea".

D80-20ED6, D100-20ED6  
**SMART ELEKTROMOS VÍZMELEGÍTŐ, BOJLER**

The Smart Home logo is a teal square containing a white house icon above the text "Smart Home".

Smart  
Home





## HOSSZÚ ÉLETŰ TARTÁLY, Ti+ SAPPHIRENAMEL ZOMÁNCAL ERŐSÍTVE

Az innovatív Ti+ SapphirEnamel zománc tartósabbá teszi a víztartályt, így hatékonyan ellenáll a korrózióknak, rozsdának és vízkőlerakódásnak, fenntartva a kiváló használati élményt.

Ti+ SapphirEnamel zománc tartály  
3 réteges technológiával

- Magas minőségű acéllemezzréteg
- Mikroporos tapadó réteg
- 850 °C-on égetett Ti+ SapphirEnamel zománcréteg

## Ti+ SAPPHIRENAMEL ZOMÁNC FŰTŐELEM

A Ti+ SapphirEnamel zománc bevonatú SUS316L rozsdamentes acélból készült fűtőelem rendkívül ellenáll a korrózióknak és a vízkőnek.

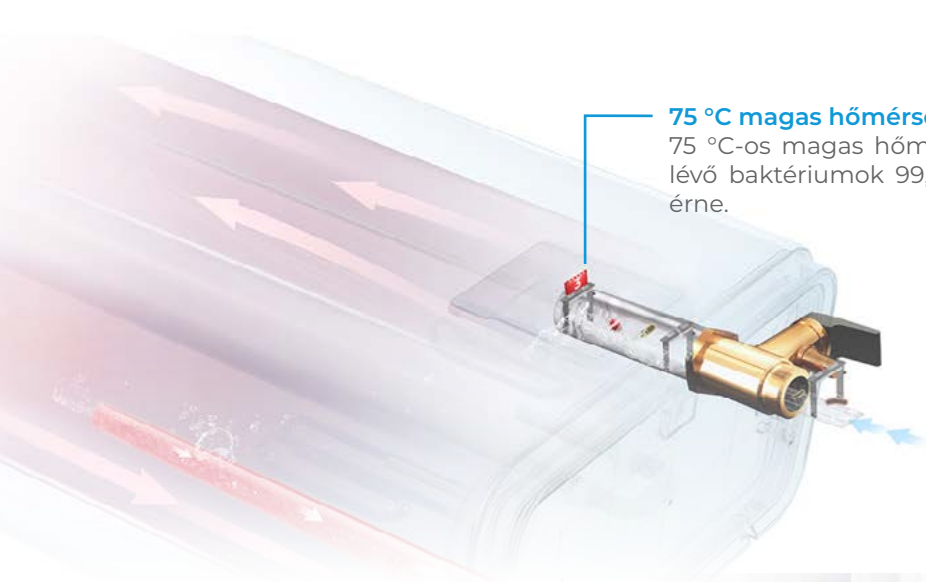


SUS316L  
rozsdamentes acél



Korrózió- és  
vízkőmentes





### 75 °C magas hőmérsékletű program

75 °C-os magas hőmérsékletnek köszönhetően elpusztítja a vízben lévő baktériumok 99,99%-át, mindezt azelőtt, hogy a víz a bőréhez érne.

INSTALL Flex

## SZUPER VÉKONY TEST, RUGALMAS TELEPÍTÉS

A függőleges vagy vízszintes elhelyezésre tervezett vízmelegítő rugalmasabb telepítési lehetőségeket biztosít.

vízszintes vagy függőleges  
felhelyezés



1/3-al vékonyabb test



## FORGATHATÓ VEZÉRLŐPANEL AZ IDEÁLIS MŰKÖDÉSI SZÖGÉRT

A fémből készült kezelőpanel elforgatható a gép beépítési irányához igazodva, így a vízmelegítőt a legkényelmesebb látószögéből kezelheti.



### 3 lépés a panel elforgatásához

1



Használjon szerszámot a panel felfeszítéséhez!

2



Húzza ki a panelt az üregből és forgassa el 90°-kal az óramutató járásával ellentétes irányba!

3



Nyomja be a panelt az üregbe!

# KAPCSOLÓDÁSI LEHETŐSÉGEK A SMART HOME APPLIKÁCIÓVAL

WI-FI kapcsolattal és a hivatalos Smart Home app segítségével a vízmelegítő és az Ön okostelefonja összekapcsolható, hogy még több beállítási lehetőséggel tegye élvezetessé a zuhanyzást.



Időzítse a melegítést!



Ellenőrizze a folyamatot!



Kapcsolja ki távolról és spóroljon energiát!

## EGY KATTINTÁSSAL ELÉRHETŐ TÖBBFÉLE ZUHANYZÁSI MÓD



egy tartályos  
fűtési mód



dupla tartályos  
fűtési mód



MemoU



Hi-Temp  
sterilizáció

## MemoU, 7 NAP, HOGY MEGISMERJE A ZUHANYZÁSI SZOKÁSOKAT

MemoU funkció megfigyeli és rögzíti az Ön fürdési szokásait, ezáltal igazodik az igényeihez, hogy mindig a megfelelő hőmérsékletű víz várja a megfelelő időben. Mindehhez csak 7 napra van szüksége!







D50-15FG, D80-15FG, D100-15FG  
**ELEKTROMOS VÍZMELEGÍTŐ, BOJLER**



# HOSSZÚ ÉLETŰ TARTÁLY, Ti+ SAPPHIRENAMEL ZOMÁNCAL ERŐSÍTVE

Az innovatív Ti+ SapphirEnamel zománc tartósabbá teszi a víztartályt, így hatékonyan ellenáll a korróziónak, rozsdának és vízkőlerakódásnak.

## Ti+ SapphirEnamel zománc tartály 3 réteges technológiával

- Magas minőségű acéllemezzréteg
- Mikroporos tapadó réteg
- 850 °C-on égetett Ti+ SapphirEnamel zománcréteg

## Ti+ SAPPHIRENAMEL ZOMÁNC FŰTŐELEM

A Ti+ SapphirEnamel zománc bevonatú SUS316L rozsdamentes acélból készült fűtőelem rendkívül ellenáll a korróziónak és a vízkőnek.

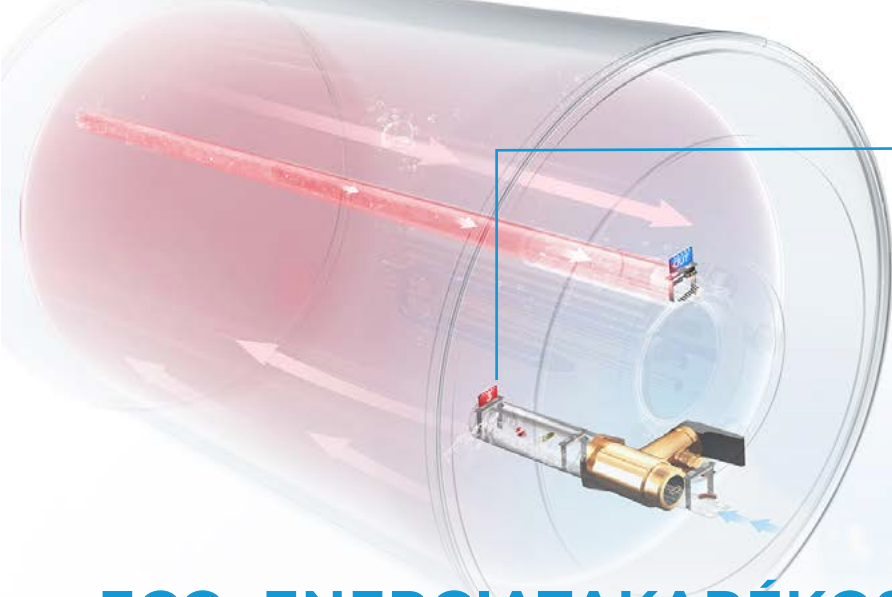


SUS316L  
rozsdamentes acél



Korrózió- és  
vízkőmentes





### 80 °C magas hőmérsékletű program

80 °C-os magas hőmérsékletnek köszönhetően elpusztítja a vízben lévő baktériumok 99,99%-át, mindezt azelőtt, hogy a víz a bőréhez érne.

## ECO: ENERGIATAKARÉKOS, KÖRNYEZETBARÁT ÉS GAZDASÁGOS

Forgassa a gombot ECO üzemmódba és fürödjön energiatakarékosan! Legyen zöldebb, anélkül, hogy a megérdemelt kényelemről lemondana!



Energiatakarékos



Környezetbarát



Gazdaságos



Midea

## X HOLDER

Az ötletes szerkezeti kialakítással az X Holder illeszkedik a vízmelegítők korábbi falra szereléséből származó legtöbb meglévő lyukhoz, véget vetve az újrafúrással járó gondoknak, és megspórolva Önnek azok költségét. Élvezze a zuhanyozást egy rendezett fürdőszobában, bontás nélkül!



Nem kell újrafúrni



2 installációs lehetőség



Széles mérettartomány



# MULTI-POINT ShowerSafe

A megbízható ShowerSafe rendszert számos kísérlet és szimulációs teszt után kifejezetten azért fejlesztették ki, hogy kényelmes és biztonságos zuhanyzási élményt garantáljon Önnek!



Száraz fűtés megelőzése



IPX4 vízálló készülék



Nyomáscsökkentő biztonsági szelep



Automatikus kikapcsolás  
a túlmelegedés elleni védelemhez







D10-20VD1(U)  
D30-25VD1(U)



D10-20VD1(O)  
D30-25VD1(O)

	D10-20VD1(U)	D10-20VD1(O)	D30-25VD1(U)	D30-25VD1(O)
teljesítmény	2000 W	2000 W	2500 W	2500 W
névleges űrtartalom	10 liter	10 liter	30 liter	30 liter
elhelyezhetőség	függőlegesen szerelhető a falra, konyhapult alá	függőlegesen szerelhető a falra, konyhapult fölé	függőlegesen szerelhető a falra, konyhapult alá	függőlegesen szerelhető a falra, konyhapult fölé
kezelőszervek	mechanikus, tekerőgombos vezérlés	mechanikus, tekerőgombos vezérlés	mechanikus, tekerőgombos vezérlés	mechanikus, tekerőgombos vezérlés
termosztát	kapilláris termosztát	kapilláris termosztát	kapilláris termosztát	kapilláris termosztát
beállítható hőmérséklet tartomány	30 °C - 75 °C	30 °C - 75 °C	30 °C - 75 °C	30 °C - 75 °C
max. üzemi nyomás	0,75 MPa	0,75 MPa	0,75 MPa	0,75 MPa
magnézium anód mérete	Ø18 x 110 mm	Ø18 x 110 mm	Ø18 x 110 mm	Ø18 x 110 mm
csatlakozódugó	földelt	földelt	földelt	földelt
tápkábel hossza	100 cm	100 cm	100 cm	100 cm
vízállósági fokozat	IPX4	IPX4	IPX4	IPX4
energihatékonysági osztály	A	A	C	C
fűtőszál	zománcozott fűtőszál	zománcozott fűtőszál	zománcozott fűtőszál	zománcozott fűtőszál
víz tartály	zománcozott víz tartály	zománcozott víz tartály	zománcozott víz tartály	zománcozott víz tartály
méret	324 x 324 x 300 mm	324 x 324 x 300 mm	440 x 440 x 402 mm	440 x 440 x 402 mm



D80-20ED6



D100-20ED6

	D80-20ED6	D100-20ED6
teljesítmény	2000 W	2000 W
névleges űrtartalom	74 liter	93 liter
elhelyezhetőség	függőlegesen és vízszintesen is falra szerelhető	függőlegesen és vízszintesen is falra szerelhető
kezelőszervek	érintógombos, LED-kijelzős kezelőfelület (a kezelőfelület vízszintes szerelésnél elfordítható)	érintógombos, LED-kijelzős kezelőfelület (a kezelőfelület vízszintes szerelésnél elfordítható)
smart vezérlés	Smart Home telefonos applikáció	Smart Home telefonos applikáció
termostát	elektronikus	elektronikus
beállítható hőmérséklet tartomány	30 °C - 75 °C	30 °C - 75 °C
max. üzemi nyomás	0,75 MPa	0,75 MPa
magnézium anód mérete	Ø20 x 235 mm	Ø20 x 235 mm
csatlakozódugó	földelt	földelt
tápkábel hossza	115 cm	115 cm
vízállósági fokozat	IPX4	IPX4
energiahatékonysági osztály	B	B
fűtőszál	zománcozott réz fűtőszálak	zománcozott réz fűtőszálak
víz tartály	2 db zománcozott víztartály (1 vagy 2 tartályos működtetés)	2 db zománcozott víztartály (1 vagy 2 tartályos működtetés)
méret	569 x 902 x 295 mm	569 x 1087 x 295 mm



D50-15FG



D80-15FG



D100-15FG

	D50-15FG	D80-15FG	D100-15FG
teljesítmény	1500 W	1500 W	1500 W
névleges űrtartalom	50 liter	80 liter	100 liter
elhelyezhetőség	függőlegesen szerelhető a falra	függőlegesen szerelhető a falra	függőlegesen szerelhető a falra
kezelőszervek	mechanikus, tekerógombos vezérlés	mechanikus, tekerógombos vezérlés	mechanikus, tekerógombos vezérlés
termosztát	kapilláris termosztát	kapilláris termosztát	kapilláris termosztát
beállítható hőmérséklet tartomány	30 °C - 80 °C	30 °C - 80 °C	30 °C - 80 °C
max. üzemi nyomás	0,75 MPa	0,75 MPa	0,75 MPa
magnézium anód mérete	Ø18 x 110 mm	Ø20 x 297 mm	Ø20 x 297 mm
csatlakozódugó	földelt	földelt	földelt
tápkábel hossza	115 cm	115 cm	115 cm
vízállósági fokozat	IPX4	IPX4	IPX4
energiatahatékonyági osztály	C	C	C
fűtőszál	zománcozott fűtőszál	zománcozott fűtőszál	zománcozott fűtőszál
vízartály	zománcozott vízartály	zománcozott vízartály	zománcozott vízartály
méret	Ø385 x 755 mm	Ø450 x 812 mm	Ø450 x 977 mm
kijelző	analóg hőmérő	analóg hőmérő	analóg hőmérő



[WWW.SOMOGYINAGYKER.HU](http://WWW.SOMOGYINAGYKER.HU)

Az ön  értékesítője: